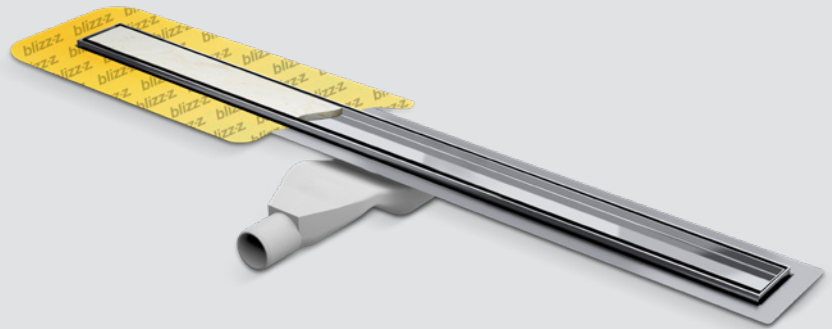


# easyline plus

## Duschrinne



**Art.-Nr.** | 147621-147766

### Produktprofil:

- hochwertiger V2A Edelstahl, für hohe optische Ansprüche
- einfache und schnelle Montage
- höhenverstellbare Montagefüße
- sichere Anbindung an die Flächenabdichtung
- Mindesteinbauhöhe mit waagerechtem Ablauf: 85 mm
- Mindesteinbauhöhe mit waagerechtem reduziertem Ablauf: 65 mm
- Material des Siphons: Polypropylen
- höhenverstellbarer Abdeckungsträger für Plattenstärken von 6 - 12 mm
- Sekundärentwässerung nach neuer Abdichtungsnorm 2017
- passender Ablauf muss separat bestellt werden

### Anwendungsbereiche:

- Verwendung in den Gebäuden
- Duschentwässerung in der Bodenebene
- für barrierefreien Zugang
- für Stellen mit beschränkter Einbauhöhe des Bodens

### Normen:

DIN EN 1253-1 und DIN 18534

### Lieferumfang:

- Duschrinne
- Abdeckung in gewähltem Design
- fertig verklebte Dichtmanschette
- höhenverstellbare Montagefüße
- 3 × Packungen mit Schrauben und Distanzhülsen bzw. -scheiben

### Höhenverstellung Abdeckungsträger:

- Werksseitig sind 6 mm Distanzhülsen für eine Einbauhöhe von 14 mm eingebaut
- Mit den beiliegenden 4 mm Distanzhülsen ist eine Einbauhöhe von 12 mm einzustellen
- Mit den beiliegenden Distanzscheiben kann im 1 mm Bereich verstellt werden
- Ohne Scheiben bzw. Hülsen ist die Einbauhöhe 8 mm



Edelstahl gebürstet



Edelstahl befliesbar



Edelstahl gebürstet, geschlitzt



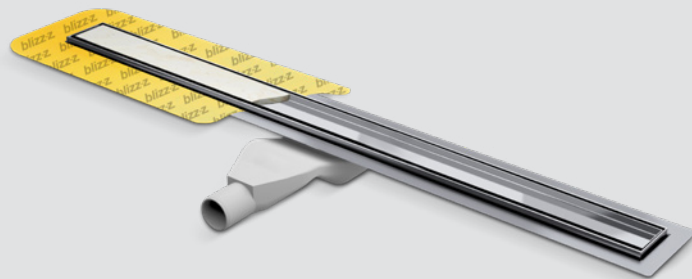
Edelstahl gebürstet, gelocht

### Technische Daten

Durchflusskapazität waagerechter Ablauf:	26 l/min
Durchflusskapazität waagerechter reduzierter Ablauf:	35 l/min
Durchflusskapazität senkrechter Ablauf:	52 l/min
Durchmesser der Ablaufrohrleistung waagerechter Ablauf:	50 mm
Durchmesser der Ablaufrohrleistung waagerechter reduzierter Ablauf:	40 mm
Durchmesser der Ablaufrohrleistung senkrechter Ablauf:	50 mm
Minimale Estrichdicke Ablauf:	85 mm
Minimale Estrichdicke reduzierter Ablauf:	65 mm

# easyline plus

## Duschrinne



### Montageanleitung:

- Stellen Sie die Höhe des Abdeckungsträgers mithilfe der Distanzhülsen bzw. -scheiben passend zur Plattenstärke ein
- Befestigen Sie den nötigen Ablauf
- Kleben Sie die höhenverstellbaren selbstklebenden Füße an die Duschrinne
- Stellen Sie die gewünschte Höhe der Duschrinne ein (das nötige Gefälle muss beachtet werden)
- Schließen Sie den Ablauf an die Kanalisation an
- Duschrinne und Abfluss auf Dichtigkeit prüfen
- Anschließend den Estrich bis zur Höhe des Dichtflansches einbauen
- Nach Trocknung des Estrichs (Restfeuchte min. 2 CM/%) kann die Fläche mit einer mineralischen Dichtschlämme oder Abdichtungsbahn, Dichtbändern und Dichtecken abgedichtet werden. Die Dichtmanschette der Duschrinne wird in der ersten Lage der Dichtungsschlämme frisch in frisch eingearbeitet und mit der zweiten Lage der Dichtschlämme überarbeitet.
- Nach dem Abbinden der Dichtschlämme bzw. Abdichtungsbahn können keramische Beläge mit einem blizz-z Flex-Fliesenkleber verlegt werden
- Die Fuge zwischen Fliesenbelag und Duschrinne mit PE Rundschnur füllen und mit silidicht oder silinatura Silikon schließen

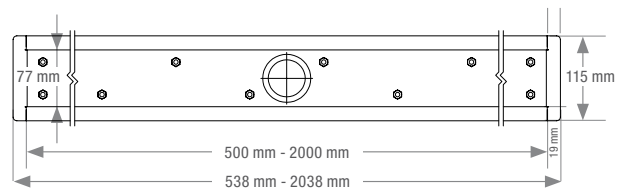
### Hinweis:

- Der fertige Fliesenbelag sollte ca. 1 mm über Oberkante Duschrinne verlegt werden
- Die Duschrinne sollte bei jedem Arbeitsgang sauber gehalten werden

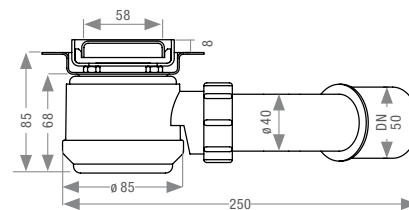
Bei allen Daten handelt es sich um Durchschnittswerte, die unter Laborbedingungen nach einschlägigen Prüfnormen und Anwendungsversuchen ermittelt wurden. Abweichungen unter Praxisbedingungen sind möglich.

Dieses Merkblatt beruht auf Erfahrungswerten und dient zur Beratung. Alle angegebenen Werte stellen allgemeine Hinweise aufgrund unserer Erfahrung und Prüfungen dar und berücksichtigen nicht den konkreten Anwendungsfall. Aus den Angaben können keine Ersatzansprüche hergeleitet werden. Im Zweifelsfall Eigenversuche durchführen oder technische Beratung einholen. Die Qualität der Arbeit hängt von der fachmännischen Baustellenbeurteilung und Produktverwendung durch den Anwender ab. Mit Erscheinen dieses Merkblattes verlieren vorherige Ausgaben ihre Gültigkeit.

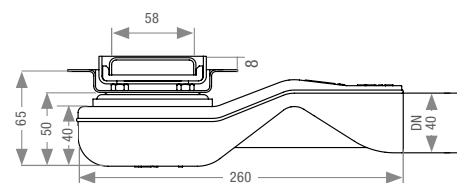
### easyline plus Duschrinne:



### easyline plus Ablauf waagrecht:



### easyline plus reduzierter Ablauf waagrecht:



### easyline plus Ablauf senkrecht:

